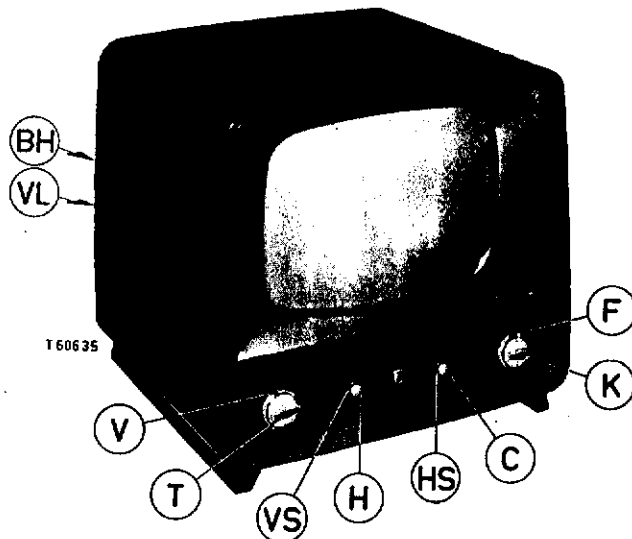


PHILIPS SERVICE

DOCUMENTATIE voor de televisieontvanger

17 TX 154A - 00



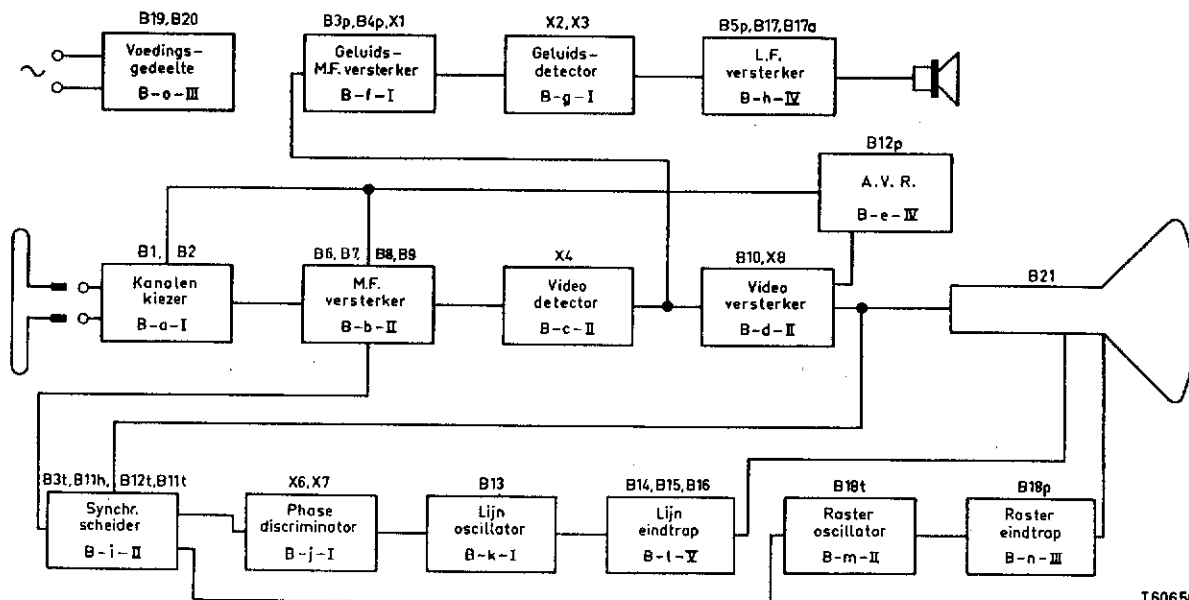
SPECIFICATIE

Geschikt voor de ontvangst van senders werkende volgens de Gerber norm.
Geluid volgens het interdraaggolf-systeem (intercarrier).
Beeldbuis met statische focusering en afbuigingshoek van 90°. Geluid eindtrap zonder uitgangstransformator; continue regeling voor de hoge tonen en spraak-muziekschakelaar.
Kanaalkeizer met oascode ingang.

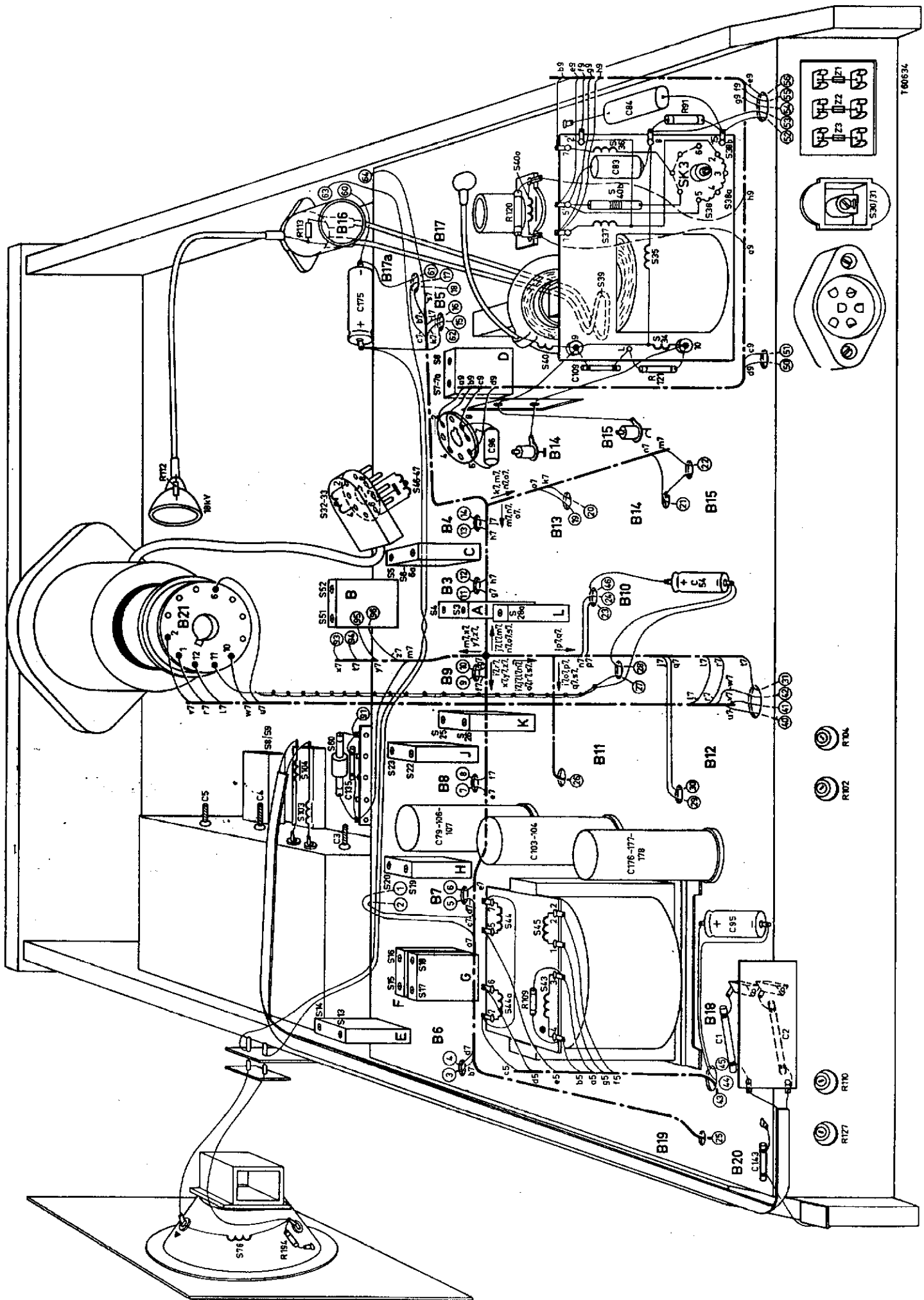
Kanaal E2	: 47 - 54 MHz	Antenneaanpassing	300 Ω
Kanaal E3	: 54 - 61 MHz	Beeld M.F.	38,9 MHz
Kanaal E4	: 61 - 68 MHz	Geluid M.F.	5,5 MHz
Kanaal E5	: 174 - 181 MHz	Beeldbuis	AW 43-80
Kanaal E6	: 181 - 188 MHz	Luidsprekers	S75- AD 3700 AM
Kanaal E7	: 189 - 195 MHz		S75- 49 242 42
Kanaal E8	: 195 - 202 MHz	Netspanning	220 V~
Kanaal E9	: 202 - 209 MHz	Verbruik	200 Watts
Kanaal E10	: 209 - 216 MHz	Seizoen	1957
Kanaal E11	: 216 - 223 MHz		
Kanaal reserve			
Kanaal reserve			

V	- Volumeregelaar	H	- Helderheidsregelaar
T	- Toonregelaar + netschakelaar	K	- Kanaalschakelaar
VS	- Verticale stabiliteit	F	- Fijregeling
HS	- Horizontale stabiliteit	BH	- Beeldhoogteregelaar
C	- Contrastregelaar	VL	- Verticale lineariteit

BLOKSCHEMA



S	76.	E	444.F.0.43	45.44	H	303.	304.	J.03.00.K.	C	22.23.45.47.	36.	37.	38.	39.	40.	41.	42.	43.	44.	45.	46.	47.	48.	49.	50.	51.	
C																											
R																											



T80634

S3 S4 C4 C4a	A3 127 46.0	S40 S41 S42 S43 S44	A3 802 72.0 A3 166 90.0 A3 166 95.0	R94 R95 R118	700 kn 200 kn 200 kn	B8 315 00F/1M KR 375 33	Masker Glasplaat Ionenvalmagneet Antenneplaat Antennenkabel Kanaalkiezer Kleine knop (contrast en helderheid) Grote knop (horizontale-verticale stabiliteit) Knop voor kanaal-schakelaar Knop voor fijnafstemming en volume Knop voor toonregelaar Knop (achterzijde) Buishouder H.S. diode B16 Afgeschermd hoogspanningskabel	A3 373 66 A3 734 42 A3 365 05.0 A3 755 04 R 210 KN/04A A3 826 36 A3 768 24 KR 712 41 KR 712 40 KR 712 60 KR 712 76 P4 485 35/02 P5 170 02/36 A3 582 66
S5 S6 S6a S8 C10	A3 128 18.0	S51 S52 C129	A3 127 47.0	R89 R109 R110 R114	3.3 kn 2.7 kn 50 kn 44 n	48 767 05/3K3 VD 9011 B8 315 00F/50K 49 379 53		
S6b S7 S7a S8	A3 802 15.0 A3 127 22.0	S53 S54 S55 S59	A3 166 36.0 A3 166 37.0 A3 166 36.0 A3 112 26.0	R127 R151 R175 R176 R177	1 kn 200 kn 40 n 40 n 1050 n	B8 315 00F/1M B8 315 00F/200K B1 634 28		
S13 S14 C35a	A3 127 50.0	S60 S103 S104	A3 116 49.0 A3 117 48.0	R198 R199	270 n 1000 n	B1 636 36.0 B1 636 10.0		
S15 S16	A3 127 49.0	C77 C78	10000 pF A9 999 05/10K 3300 pF A9 999 05/3K3	B1 B2	PC088 PCF80		<u>Belangrijk !</u>	
S17 S18 C39 C43	A3 127 48.0	C103 C104 C79 C106 C107	100 pF A9 999 13/L100+100 100 pF A9 999 13/L100+50+50 50 pF A9 999 13/L100+50+50 50 pF A9 999 13/L100+50+50	B3 B4 B5 B6 B7	PCF80 PCF80 PCF80 PCF80 PCF80		Alvorens, reparaties uit te voeren, controleer men of het chassis spanningsvrij is ten opzichte van aarde.	
S19 S20	A3 127 51.0	C108 C113	1500 pF B8 600 01/01 1500 pF B8 600 01/01	B8 B9	EF80 EF80		Het dragen van een veiligheidsbril bij uitwisselen van de beeldbuis wordt dringend aanbevolen !	
S22 S23	A3 127 51.0	C95 C125 C126	1500 pF B8 600 01/01 1500 pF B8 600 01/01 1500 pF B8 600 01/01	B10 B11 B12	FL83 EGH81 PCF80		De spanningen welke in het principe schema staan aangegeven, zijn gemiddelde waarden en zijn gemeten onder de volgende condities :	
S24 R61	A3 802 33.0	C46 C112 C118	1500 pF B8 600 01/01 1500 pF B8 600 01/01 1500 pF B8 600 01/01	B13 B14 B15	PCF80 FL36 FL81		Apparaat normaal instellen, daarna helderheidsregelaar op minimum, en de contrastregelaar op maximum zetten. Geen signaal op de antenne.	
S25 S26 C45	A3 127 52.0	C32 C116 C117	1500 pF B8 600 01/01 1500 pF B8 600 01/01 1500 pF B8 600 01/01	B16 B17 B17a B18 B19 B20	DF87 FL84 FL84 PC182 UY82 UY82		De oscillogrammen zijn opgenomen onder de volgende condities : Signaal van een beeld-generator op de antenne-klemmen en apparaat normaal instellen. Stel de contrast-regelaar zodanig in, dat er op het rooster van de video-buis een signaal staat met een spanning van 3 Volt top-top.	
S27 S27a R46	A3 119 99.0 A3 119 06.0	C36 C40 C124	1500 pF B8 600 01/01 1500 pF B8 600 01/01 1500 pF B8 600 01/01				Wees voorzichtig bij het meten in de lijn uitgangsschakeling, dit in verband met de zeer hoge spanning (18 K.V.).	
S28 R47a	A3 802 32.0	C176 C177 C178	50 pF A9 999 13/K100+100+50 100 pF A9 999 13/K100+100+50 100 pF A9 999 13/K100+100+50					
S28a C49	A3 127 36.2	R4	6.8 kn 48 767 05/6K8				<u>Uitwisselen van de lijntransformator</u>	
S29	A9 999 26/76	R15 R16 R185	800 kn 200 kn KR 375 63/RE				1. Schroef de buishouder van de H.S. diode los. 2. Verwijder de transformator uit de kooi. 3. Maak de kern van de oude en de nieuwe transformator open. 4. Verwijder de gloeidraadwikkeling van de H.S. diode van de oude kern en leg deze om de kern van de nieuwe transformator.	
S30 S31	A3 119 05	R38 R39 R49 R73 R151	6.8 kn 48 767 05/6K8 2.2 kn 48 767 05/2K2 20 kn KR 375 34				5. Schroef de buishouder weer vast. 6. Bevestig de lijntransformator. De weerstand R91 wordt bij de nieuwe transformator gesoldeerd tussen de lip op de rechterzijkant waaraan ook C83 gesoldeerd is, en de onderste lip aan diezelfde kant. De soldeerlip bij de schakelaar wordt niet aangesloten.	
S32 S33 S46 S47	A3 767 77	S34-S40b C83 C109 R112 R113 R121	A3 767 94.0					

Van alle condensatoren en weerstanden is de waarde in het prinsipschema aangegeven.
In de stuklijst zijn alleen de niet gestandaardiseerde onderdelen vermeld.
Voor de niet vermelde onderdelen, zie de catalogus voor service standaard onderdelen.

Geluid M.F.

Sluit de diodevoltmeter (bereik -3V) aan over C16.
 Voer een negatieve spanning van ca. 4 Volt toe aan C5.
 Ongemoduleerd H.F. signaal van 5,5 MHz aan knooppunt S28/S51.
 Trim S8, S7, S6, S5, S4 en S3 op maximale uitslag van de meter.
 Voer het signaal toe aan het knooppunt X4/S27.

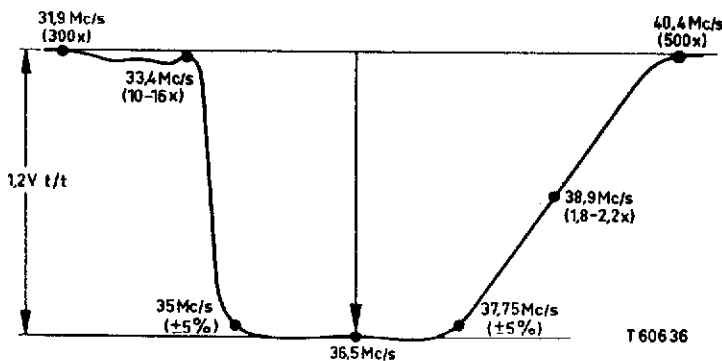
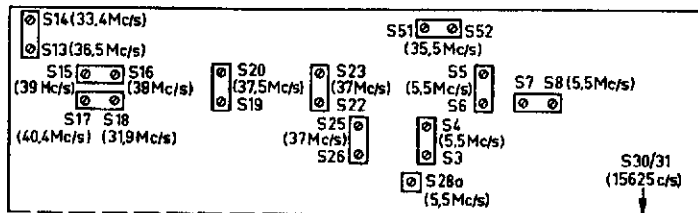
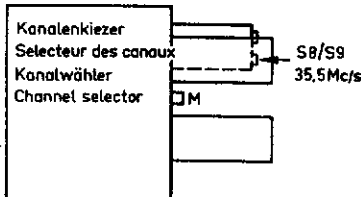
Demp (1500 n + 1500 pF)	Trim	Uitslag van de meter	Meter aangesloten op
S5	S6	Maximum	C16
S6	S5		
S4	S3		
C4/S27	S4		
	S8	Nul	R14/C18

Contrôle van de doorlaatkromme :
 Sluit de oscillograaf aan tussen knooppunt R14/C18 en chassis.
 H.F. wobbelsignaal van 5,5 MHz (zwaai ca. 400kHz; 50 Hz) aan S28/S27 toevoeren.

Beeld M.F.

Negatieve spanning van ca. 4 Volt over R66 (-aan R65/R66).
 Sluit een filter, bestaande uit 5600 n in serie met 1500 pF, aan tussen aB10 en chassis (condensator aan chassis) !
 Sluit de diodevoltmeter (bereik 3 V-) aan over deze condensator.
 H.F. signaal (A.M. 400 Hz, 30%) aan het meetpunt "M".

Demp (1000 n + 1500 pF)	Frequentie van het signaal	Trim	Uitslag van de meter
S25	37 MHz	S26	Maximum
S26		S25	
S22		S23	
S23		S22	
S19	37,5 MHz	S20	Maximum
S20		S19	
	40,4 MHz	S17	Minimum
	31,9 MHz	S18	
S15	38 MHz	S16	Maximum
S16	39 MHz	S15	
	40,4 MHz	S17	Minimum
	31,9 MHz	S18	
	33,4 MHz	S14	
Kern S8/S9 uitdraaien	36,5 MHz	S13	Maximum
	33,4 MHz	S14	Minimum
	35,5 MHz	S8/S9	Maximum



T 60636

TRIMMEN

Contrôle van de doorlaatkromme

Batterij van 4 Volt aansluiten over R66 (-aan R65/R66).
 Demp S51 met een serieschakeling van 1000 n en 1500 pF.
 Sluit de oscillograaf aan over R47.
 H.F. wobbelsignaal 36 MHz (zwaai 10 MHz; 50 Hz) toevoeren aan meetpunt "M".

H.F. spherfilter' (S28a-C49)

Maak de verbinding tussen g1B3 en S4 los.
 Verbind aB10 via 1500 pF met g1B3.
 Sluit de diodevoltmeter (bereik -3V) aan over C5.
 Voer een H.F. signaal (50 - 100 mV) 5,5 MHz ongemoduleerd toe aan X4/S27.
 Trim S28a op minimum uitslag van de meter.

Storing onderdrukker (S51-S52)

Sluit de diodevoltmeter (bereik 3 V-) aan op C50/R56.
 Voer een signaal van 35,5 MHz (A.M. 400 Hz) toe aan meetpunt "M".

Demp S51 met een serieschakeling van 1000 n en 1500 pF.
 Trim S52 op maximum uitslag van de meter.
 Verwijder de demping over S51 en breng dit aan over S52.
 Trim S51 op maximum uitslag van de meter.

1. Focussering.

Met de potentiometer R127 kan men de scherpte-instelling nog bijregelen.

2. Centrerung

Achter op de deflectie unit ziet men twee ten oprichte van elkaar beweegbare platen. Met de ene plaat kan men het beeld naar links en naar rechts, met de ander naar boven en beneden laten schuiven.

3. Beeldbreedte

Deze is in stappen instelbaar met behulp van SK3.
 Op de lijntransformator ziet men een zwarte knop.
 Deze knop moet men eerst indrukken en daarna draaien.

4. Rasterfrequentie (R94)

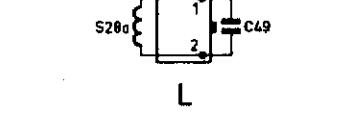
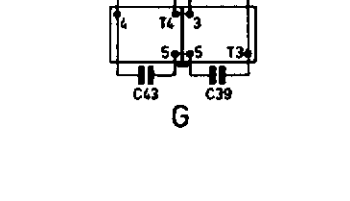
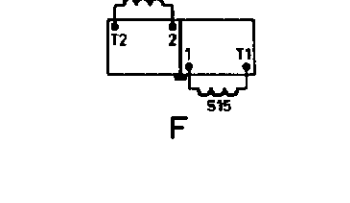
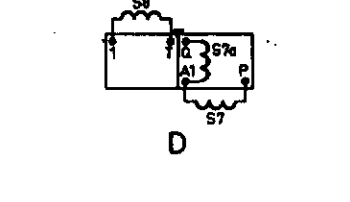
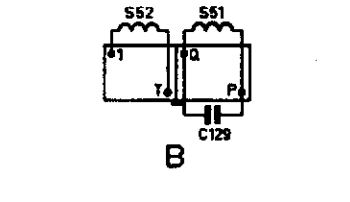
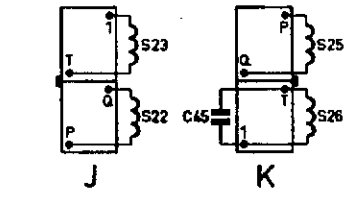
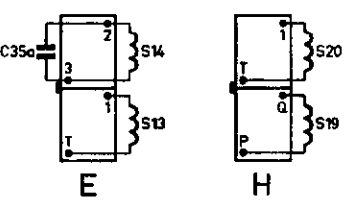
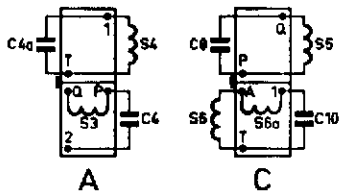
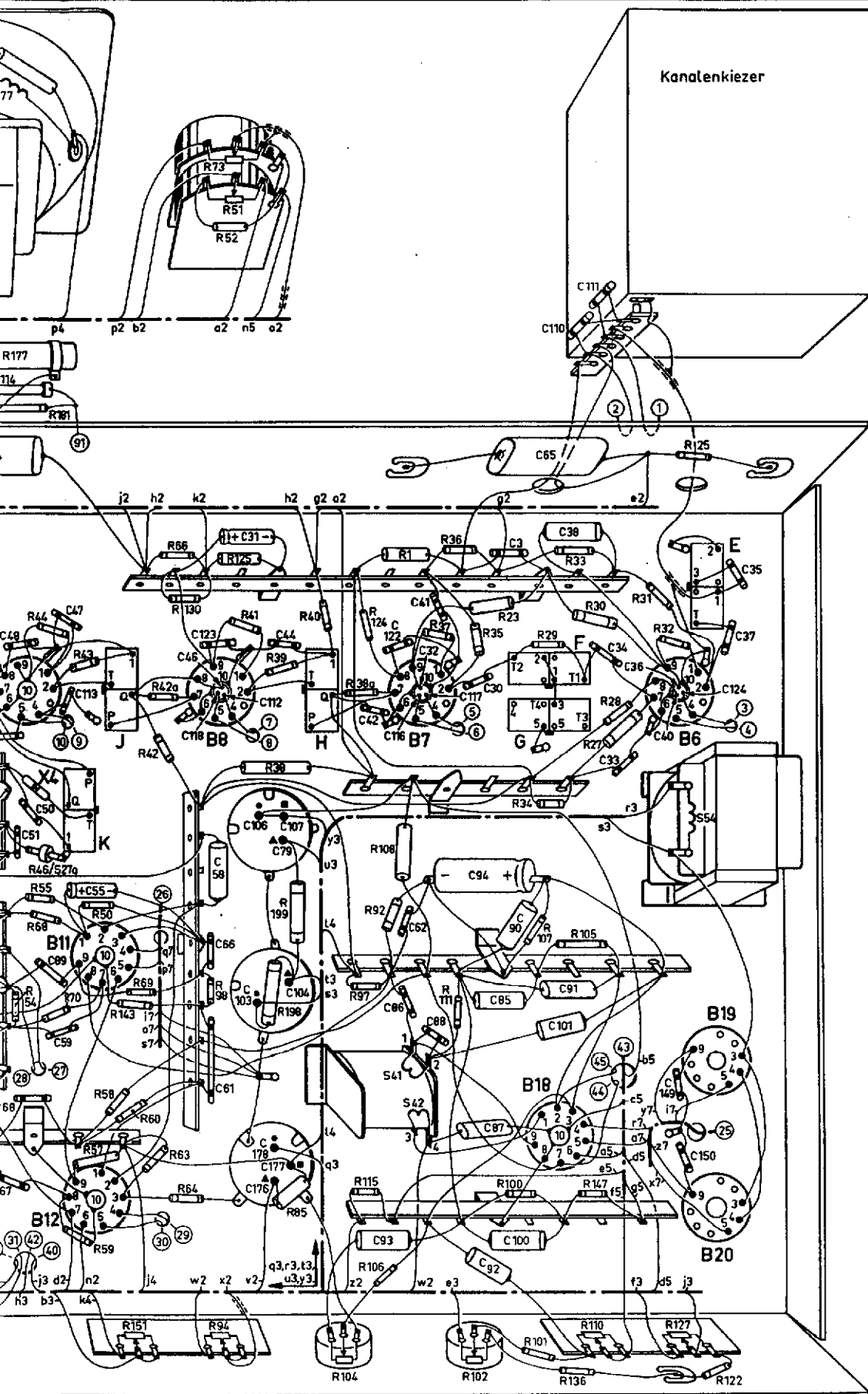
Zet de knop voor verticale stabiliteit in de middenstand.
 Voer aan de antenneklemmen een signaal van een sender of een beeldgenerator toe. R94 zodanig instellen tot het beeld stilstaat.

5. Verticale lineariteit

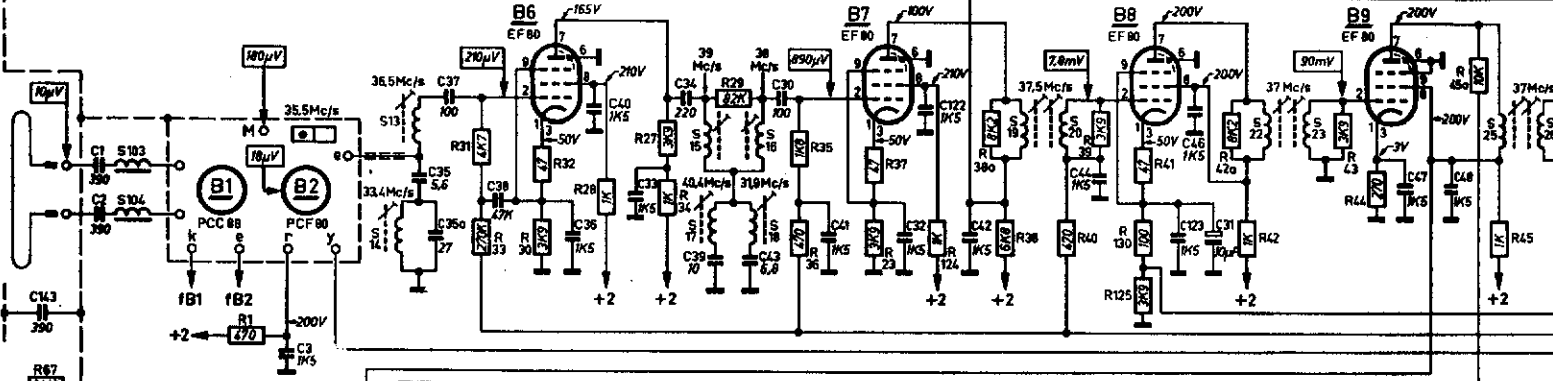
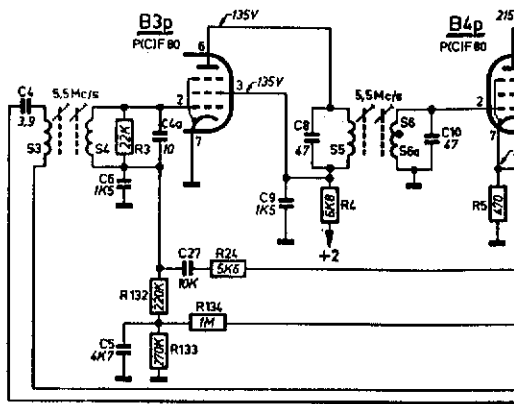
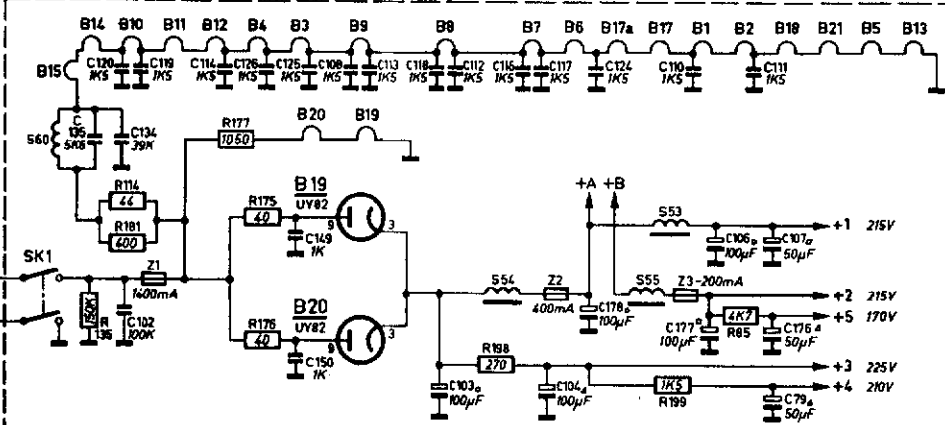
Deze wordt normaal ingesteld met R104. De lineariteit van de bovenste 3 cm van het beeld kan worden bijgesteld met R110, echter moet het beeld eerst normaal met R104 zijn ingesteld.

Cred. no. _____
 Ingek. 28 AUG 1957
 Inv. no. _____
 Paraaf _____

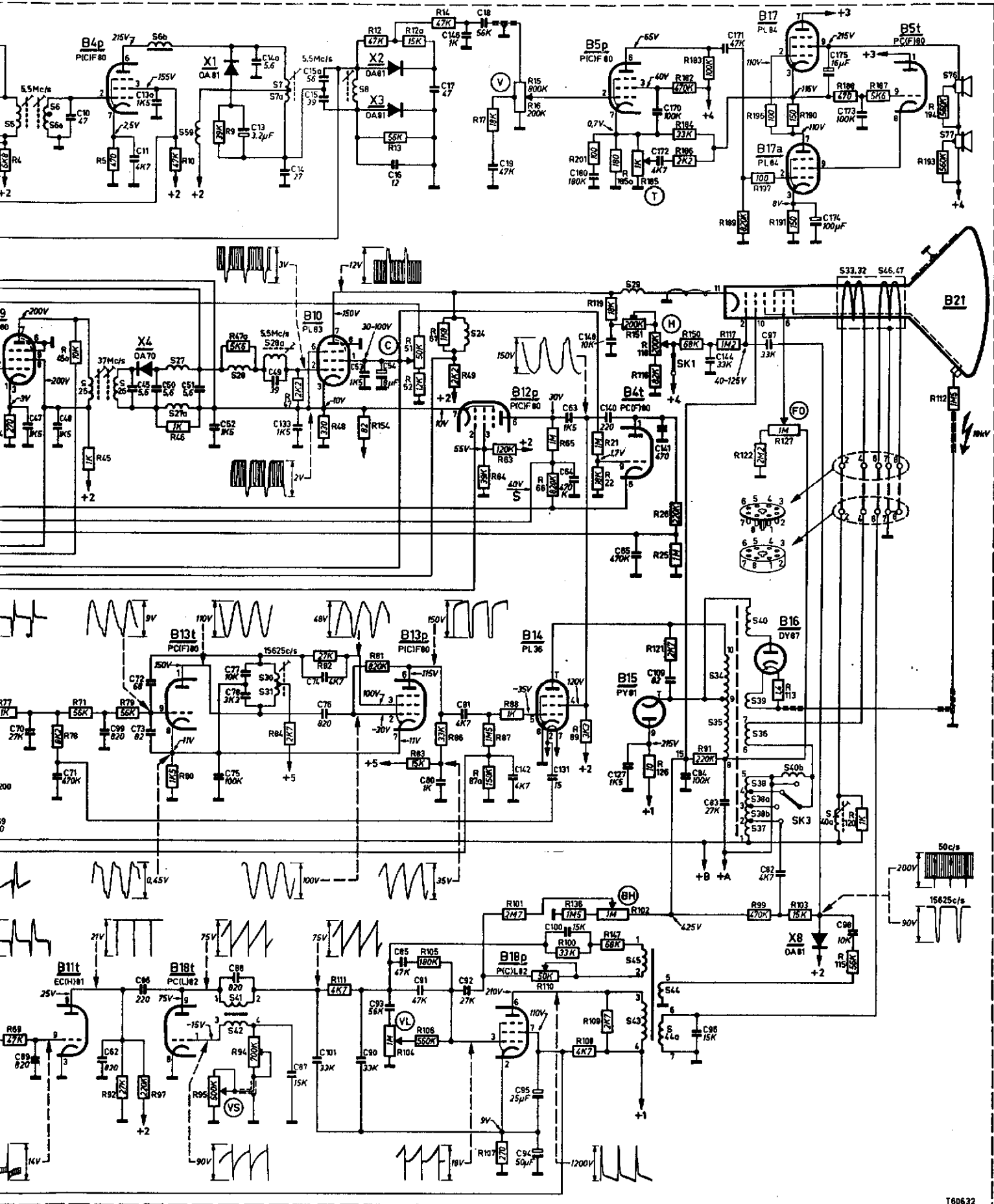
7.	27a, K, J,	H,	41, 42,	G,	F,	54, E.
48.	47, 113,	46, 118, 123, 31, 112, 44,	42, 122, 116, 41, 32, 117,	30, 3,	65, 110, 38, 111, 33, 34, 36, 40,	124, 37, 35,
7, 68, 51, 50, 69, 59, 55,	58, 66, 61, 103, 106, 176, 178, 177, 107, 104,		93, 96, 62, 68,		94, 92, 87, 85, 90, 100, 101, 91,	
4, 177, 44, 181, 43,	42, 42a, 66, 130, 73, 52, 125, 41, 39,		40,		38a, 124, 1, 37, 36, 35, 23, 29, 33, 30, 27, 28, 31, 32, 25,	
54, 68, 46, 55, 70, 57, 50, 58, 59, 43, 151, 69, 60, 63, 64, 98, 94,		38, 199, 198, 85, 104, 97, 115, 106, 92, 108,		111, 102,		100, 34, 107, 101, 136, 105, 110, 147,



S	60	103,104	12, 13	54	55,53,15,17	16,18	19	20,3	4	22	23	5	6,6a	25	26		
C	12,3	135,12,120,102,134,119	114	176,125,3,149,150,108	113,118,35,35a,37,103,112,20,16,17,104,36,176,40,124	33,37,110,31,39,106,43,30,111,9,107,76,41	32	122	42	4,44	5,6,123,46,31,27	9	8	47	48,10		
R	67	135,114,181	177,175,176	31,198,33,34	32,29	27,19,34	29,85	36,35	23,37	124	38a	38	40,39	110,125,41,3,132,133,42a,134,24,42	43,44,4	45a	45,5



5.	6.8a	25.	26.	6b, 27, 27a, 59.	28.	28a, 77a.	8.	2c.	29.	32, 32.	46, 47.	76, 77.
47.	48.	49.	50.	51.	52.	53.	54.	55.	56.	57.	58.	59.
60.	61.	62.	63.	64.	65.	66.	67.	68.	69.	70.	71.	72.
73.	74.	75.	76.	77.	78.	79.	80.	81.	82.	83.	84.	85.
86.	87.	88.	89.	90.	91.	92.	93.	94.	95.	96.	97.	98.
99.	100.	101.	102.	103.	104.	105.	106.	107.	108.	109.	110.	111.
112.	113.	114.	115.	116.	117.	118.	119.	120.	121.	122.	123.	124.
125.	126.	127.	128.	129.	130.	131.	132.	133.	134.	135.	136.	137.
138.	139.	140.	141.	142.	143.	144.	145.	146.	147.	148.	149.	150.
151.	152.	153.	154.	155.	156.	157.	158.	159.	160.	161.	162.	163.
164.	165.	166.	167.	168.	169.	170.	171.	172.	173.	174.	175.	176.
177.	178.	179.	180.	181.	182.	183.	184.	185.	186.	187.	188.	189.
190.	191.	192.	193.	194.	195.	196.	197.	198.	199.	200.	201.	202.



T80632

41, 42.	30, 31.	43, 45.	44, 46.	34, 35, 36, 37, 38, 39, 40, 41, 42.	40a.
70, 69.	71.	62, 99, 72, 106.	75, 72, 78, 88.	87, 10, 14, 76.	90, 93.
95, 91, 80.	81, 92.	82, 101.	81, 104.	83, 106, 105, 86.	87a, 107, 81, 88, 101.
110, 100, 136, 89, 108, 109, 147.	102, 126, 121.	91.	99.	113, 103.	115, 120.